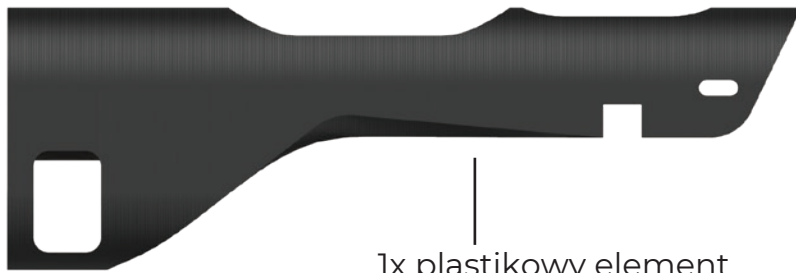


# MAIN BODY

Czego potrzebujesz do złożenia pióra:



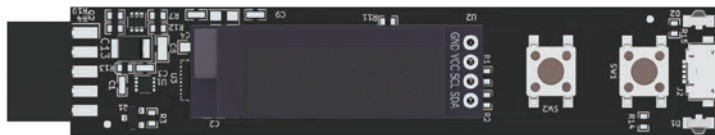
1x plastikowy element



1x kolorowy krążek do  
długiego przycisku



1x długi przycisk  
- środkowa część



1x główna elektronika



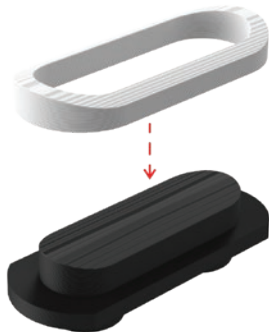
1x zatyczka głównej  
elektroniki



1x teflonowa rurka

Postępowanie:

1. złożź przycisk (nałoż kolorowy krążek na środkową część) i włóż do głównego elementu



2. włóż elektronikę do głównego elementu



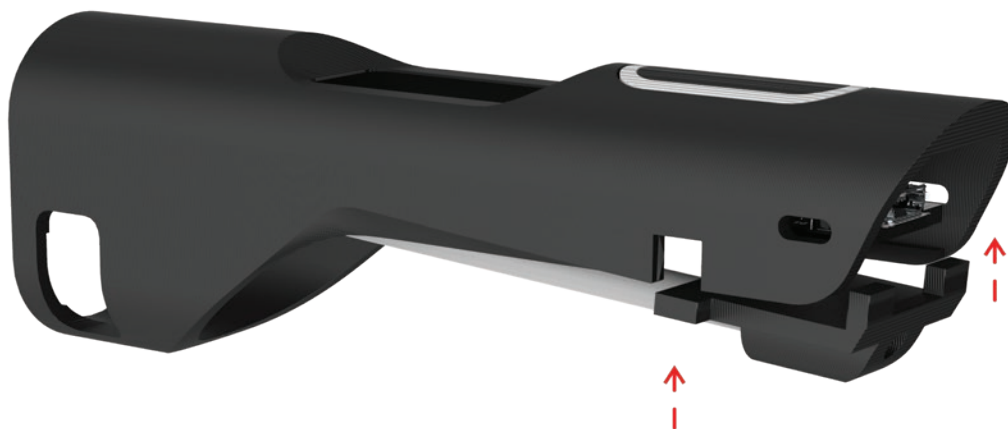
3. włóż teflonową rurkę z zatyczką głównej elektroniki



4. włóż złożoną teflonową rurkę z zatyczką elektroniki do głównego elementu

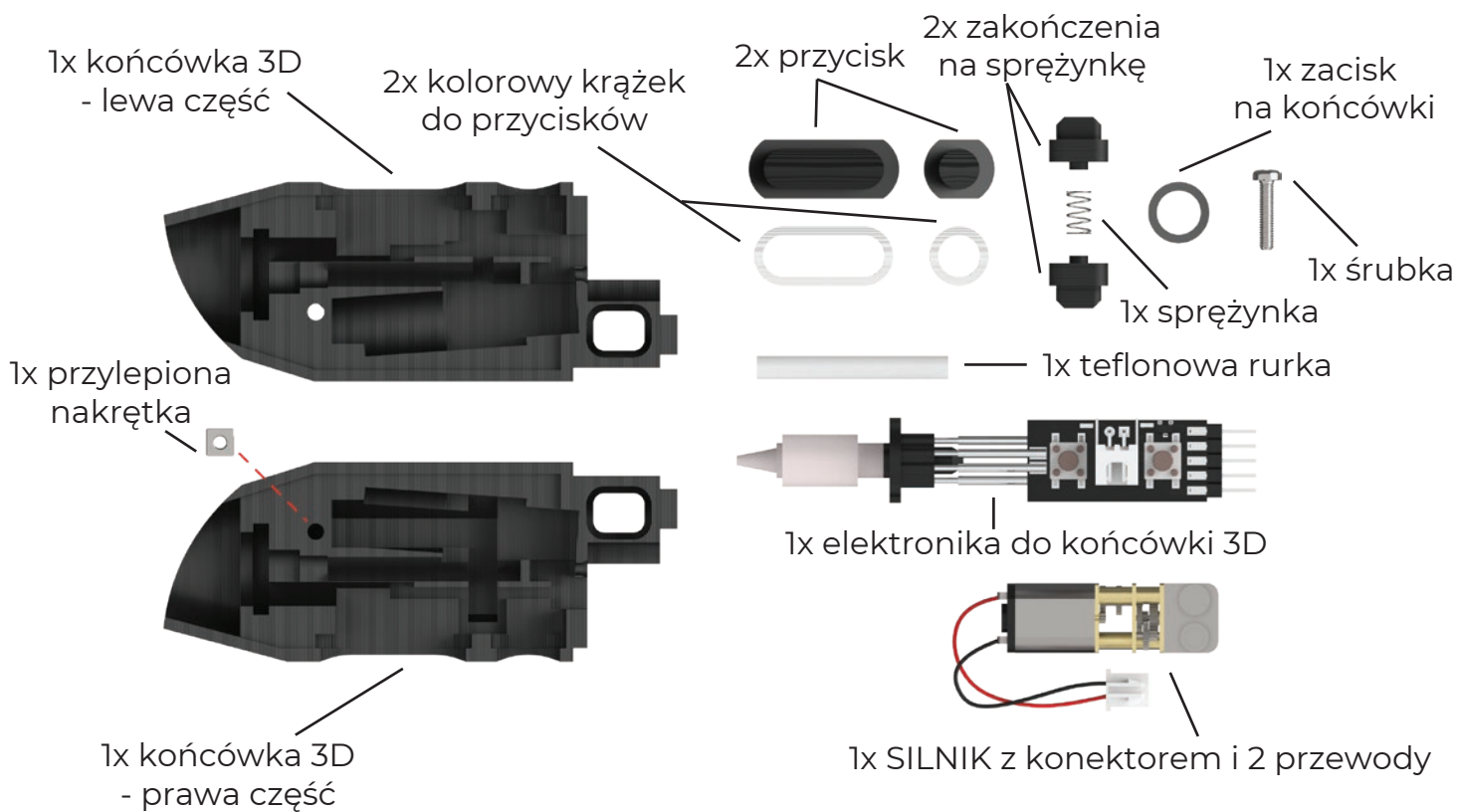


5. powinieneś usłyszeć kliknięcie



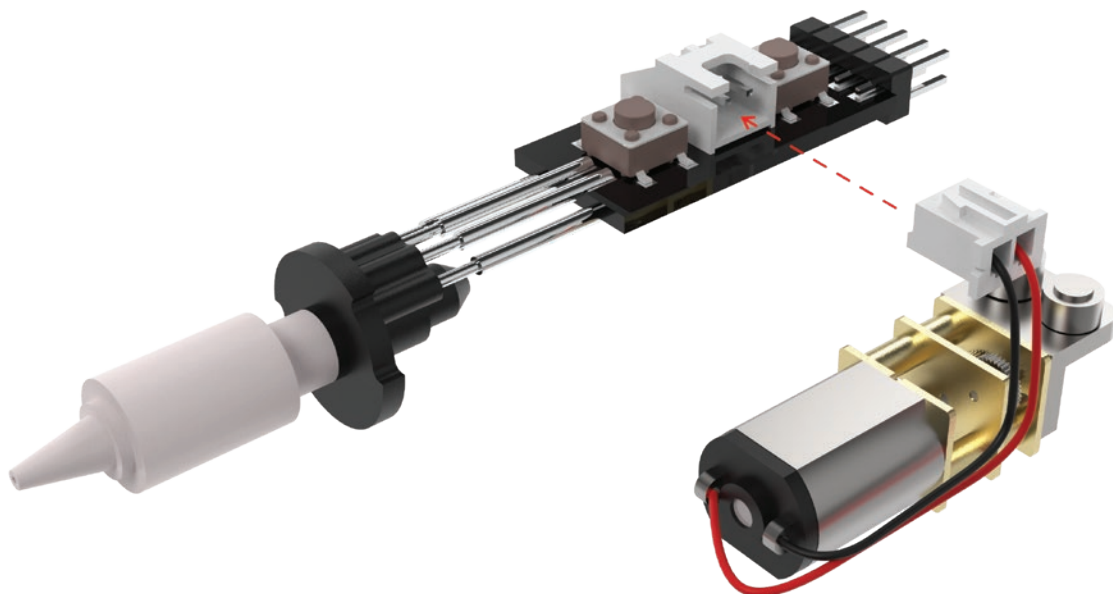
## KOŃCÓWKA DO MALOWANIA 3D

Czego potrzebujesz do złożenia końcówki do malowania 3D:

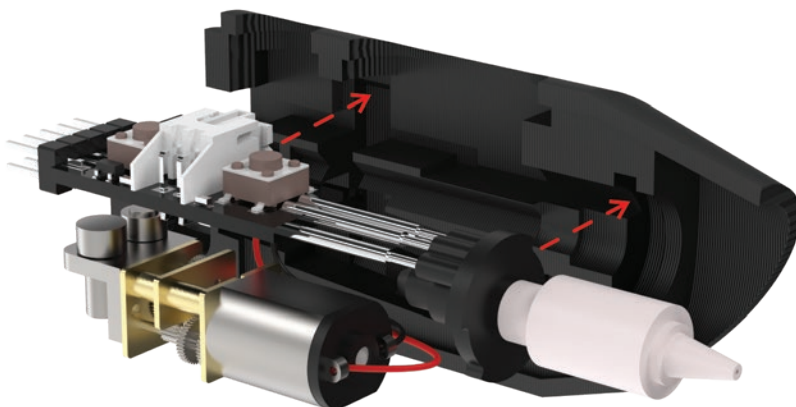


## Postępowanie:

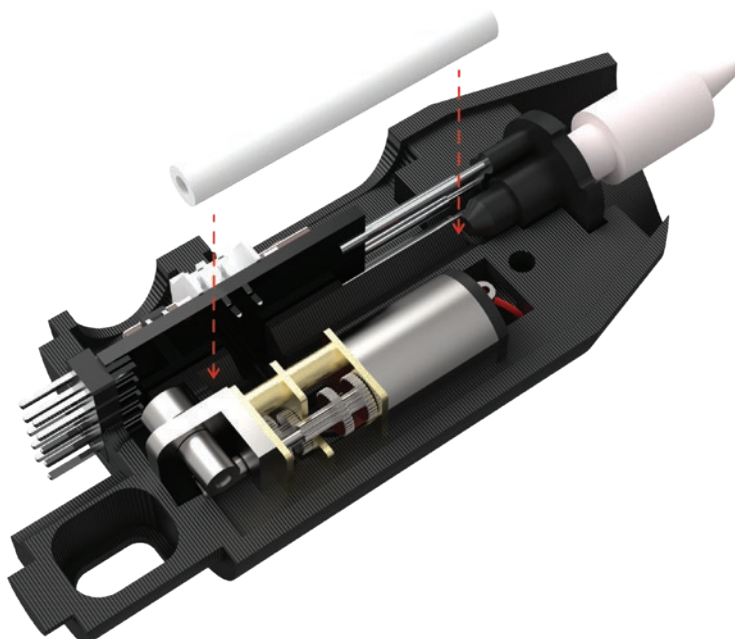
1. podłącz SILNIK konektorem do elektroniki końcówki 3D



2. do prawej części końcówki 3D włóż elektronikę, włóż przewody do wnęki, żeby niczemu nie przeszkadzały, przymocuj SILNIK do wnęki



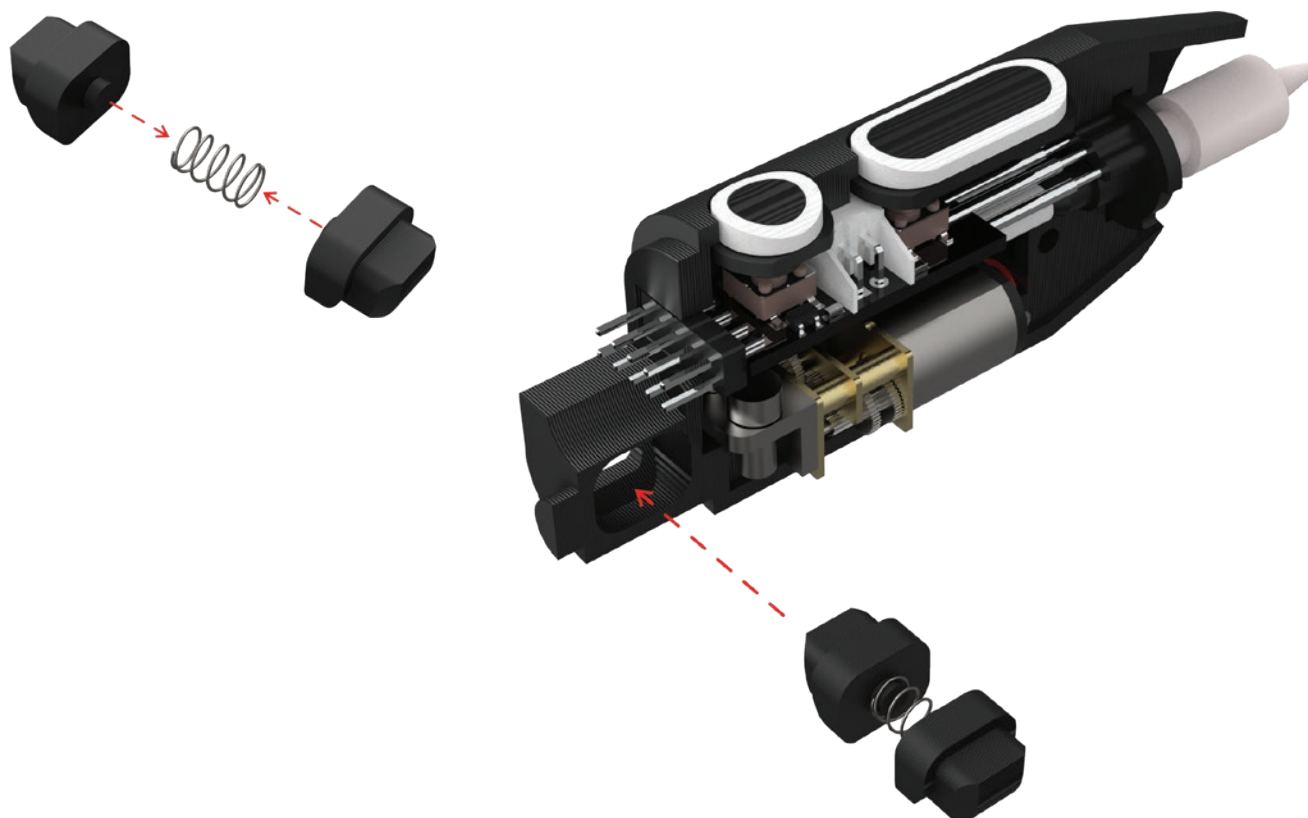
3. włóż teflonową rurkę



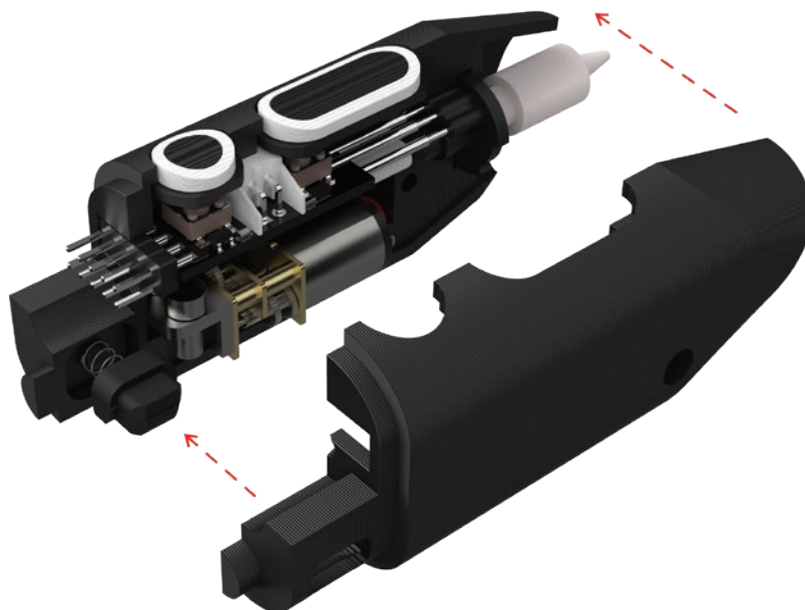
4. złoż przyciski (nałóż kolorowe krążki na środkowe części) i włóż przyciski do prawej części końcówki 3D



5. połącz zakończenia ze sprężynką i włóż do otworu w końcówce



6. podłącz drugą połowę końcówki 3D - lewa część



7. przykręć śrubkę i nałóż zacisk na wnękę w końcówce



8. wsuń końcówkę do głównego elementu - naciśnij i wsuń

